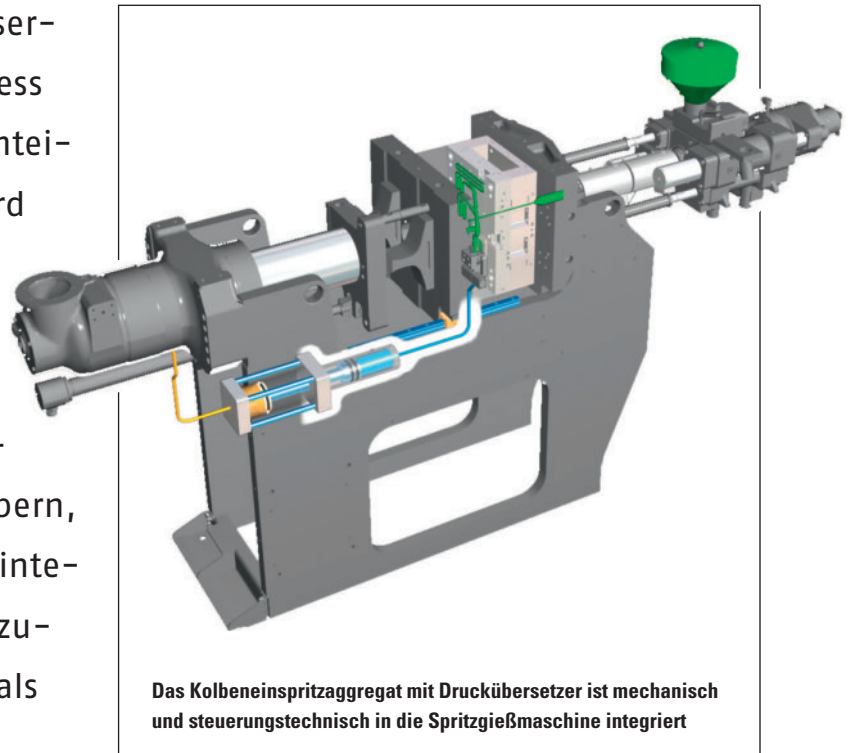


Formteile mit Hohlraum. Die Wasserinjektionstechnik im Spritzgießprozess ermöglicht die Herstellung von Formteilen mit hohlem Querschnitt und wird insbesondere dann angewendet, wenn sich solche Teile weder durch Blasformen noch durch konventionelle Spritzgießwerkzeugtechnik, d.h. mit Kernen und Schiebern, fertigen lassen. Eine neue Variante integriert die Wasserinjektion über ein zusätzliches Spritzaggregat nun erstmals komplett in die Spritzgießmaschine.



Wasserinjektion über ein zusätzliches Spritzaggregat

**FLORIAN LINSE
JOSEF GIESSAUF
GEORG STEINBICHLER**

Die Wasserinjektionstechnik (WIT) ist ein Sonderverfahren der Spritzgießtechnik, das seit 1998 am Institut für Kunststoffverarbeitung (IKV) an der RWTH Aachen entwickelt wird [1]. Nach dem Einspritzen der Kunststoffschmelze in die Kavität wird über einen Injektor Wasser injiziert, das die flüssige Schmelzeseele aus dem Inneren des Bauteils verdrängt. Dadurch wird im Formteil ein Hohlraum ausgebildet. Gegen Ende des Zyklus wird das Wasser aus der Kavität entfernt.

Das Verfahren gleicht in vielen Bereichen der bereits seit Langem angewandten Gasinjektionstechnik (GIT), bei der Stickstoff als hohlraumbildendes Medium zum Einsatz kommt. GIT und WIT werden unter dem Überbegriff Fluidinjektionstechnik zusammengefasst. Das Verfahren weist außerdem Parallelen zur Coinjektion auf, auch Sandwichspritzgießen genannt, bei dem zwei Kunststoffkomponenten nach-

einander in eine Kavität eingespritzt werden.

Durch die Fluidinjektionstechnik können Formteile wie z.B. Griffe oder Medienleitungen, auch mit komplexen Geometrien, in einem einstufigen Prozess hergestellt werden. Gegenüber einer Verwendung von Gas als Fluid hat Wasser den Vorteil, dass es das Innere des Formteils zusätzlich kühlt. Die Zykluszeit kann so im Vergleich zur GIT deutlich reduziert werden. Aus diesem Grund ist die WIT vor allem für Teile mit großem Querschnitt, also beispielsweise für Griffe, die erste Wahl. Weitere Vorteile liegen in der Ausbildung einer glatteren Innenoberfläche und einer gleichmäßigeren Verteilung der Wanddicke. Dadurch ist die WIT ideal für die Herstellung medienführender Leitungen und Rohre geeignet. In vielen Automobilen finden sich heute bereits mit dieser Technik hergestellte Rohre für Ölmessstäbe [2].

Am häufigsten werden für die Wasserinjektion Polypropylen (PP) und glasfaserverstärktes Polyamid (PA 6 und PA 66) eingesetzt. Letzteres zeichnet sich durch hohe Festigkeit und Wärmeformbeständigkeit aus, während sich mit PP die beste Qualität der Innenoberfläche erzielen lässt. Zur Herstellung medienführender Leitungen für den Einsatz im Motorinnenraum von Automobilen eignet sich be-

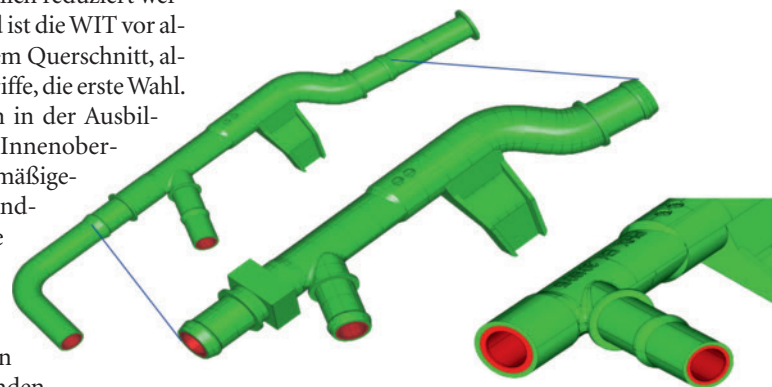


Bild 1. Die mehrschichtige medienführende Leitung wurde durch Kombination des Coinjektions- mit dem Wasserinjektionsverfahren hergestellt

sonders eine Verfahrenskombination von Coinjektion und WIT, da diese die Vorteile der beiden zuvor genannten Materialien miteinander verbindet (Bild 1).

Drei Verfahrensvarianten und die passende Anlagentechnik

Analog zur Gasinjektion sind bei der Wasserinjektion drei Verfahrensvarianten möglich.

Ausblasverfahren: Die Kavität wird vollständig mit Kunststoff gefüllt. Durch Öffnen eines Absperrmechanismus wird anschließend eine Nebenkavität freigegeben, in die das einströmende Wasser die Schmelze aus dem Kernbereich des Formteils verdrängt. Diese Variante liefert im Allgemeinen die beste Oberflächenqualität.

Aufblasverfahren: Die Kavität wird nur teilweise mit Kunststoff gefüllt, eine vollständige Füllung erfolgt gleichzeitig mit der Hohlraumbildung durch das Wasser. Durch den Stillstand der Schmelzefront beim Übergang vom Einspritzen des Kunststoffs auf die Wasserinjektion kann eine Umschaltmarkierung sichtbar werden. Vorteilhaft bei dieser Variante ist, dass kein Material in die Nebenkavitäten verloren geht.

Wasserückdruckverfahren: Wie beim Ausblasverfahren wird die Kavität zunächst vollständig gefüllt, die Schmelze aber dann vom Wasser zurück in den

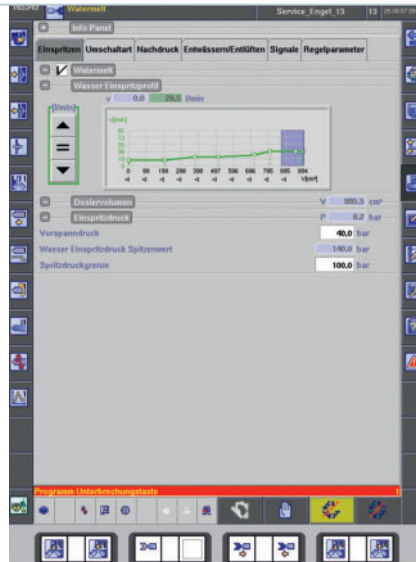


Bild 3. Die Wasserinjektion verläuft regelungstechnisch analog zum Einspritzen der Kunststoffschmelze

Die Gasinjektion läuft üblicherweise druckreguliert ab. Im Gegensatz zu Stickstoff, der bei der GIT als Inertgas eingesetzt wird, ist Wasser ein nahezu inkompressibles Medium. Diese Eigenschaft ermöglicht eine genaue Regelung des Volumenstroms: mit einer drehzahlregulierten Pumpe, durch Druckwassererzeugung mit nachgeschaltetem Regelventil oder mit einem Kolbeneinspritzsystem [3]. Ein Kolbeneinspritzsystem mit integriertem Wegaufnehmer erlaubt eine präzise Regelung über einen breiten Volumen-

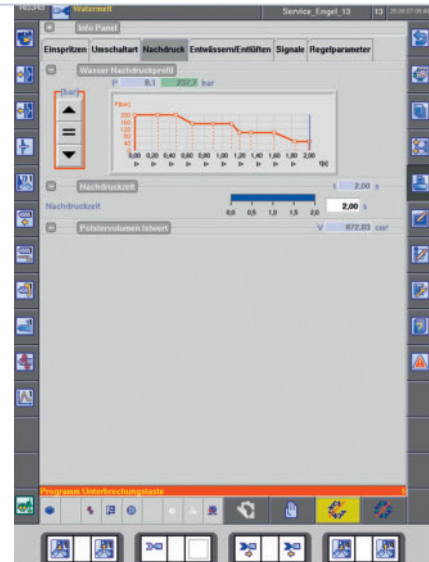


Bild 4. In der zweiten, druckregulierten Phase wird zur Kompensation der Schwindung des Kunststoffs über das Wasser ein Nachdruck aufrechterhalten (Bilder: Schneegans, Engel)

strombereich. Die Gasinjektion läuft üblicherweise druckreguliert ab. Im Gegensatz zu Stickstoff, der bei der GIT als Inertgas eingesetzt wird, ist Wasser ein nahezu inkompressibles Medium. Diese Eigenschaft ermöglicht eine genaue Regelung des Volumenstroms: mit einer drehzahlregulierten Pumpe, durch Druckwassererzeugung mit nachgeschaltetem Regelventil oder mit einem Kolbeneinspritzsystem [3]. Ein Kolbeneinspritzsystem mit integriertem Wegaufnehmer erlaubt eine präzise Regelung über einen breiten Volumen-

strombereich. Die Gasinjektion läuft üblicherweise druckreguliert ab. Im Gegensatz zu Stickstoff, der bei der GIT als Inertgas eingesetzt wird, ist Wasser ein nahezu inkompressibles Medium. Diese Eigenschaft ermöglicht eine genaue Regelung des Volumenstroms: mit einer drehzahlregulierten Pumpe, durch Druckwassererzeugung mit nachgeschaltetem Regelventil oder mit einem Kolbeneinspritzsystem [3]. Ein Kolbeneinspritzsystem mit integriertem Wegaufnehmer erlaubt eine präzise Regelung über einen breiten Volumen-

strombereich. Die Gasinjektion läuft üblicherweise druckreguliert ab. Im Gegensatz zu Stickstoff, der bei der GIT als Inertgas eingesetzt wird, ist Wasser ein nahezu inkompressibles Medium. Diese Eigenschaft ermöglicht eine genaue Regelung des Volumenstroms: mit einer drehzahlregulierten Pumpe, durch Druckwassererzeugung mit nachgeschaltetem Regelventil oder mit einem Kolbeneinspritzsystem [3]. Ein Kolbeneinspritzsystem mit integriertem Wegaufnehmer erlaubt eine präzise Regelung über einen breiten Volumen-

strombereich. Die Gasinjektion läuft üblicherweise druckreguliert ab. Im Gegensatz zu Stickstoff, der bei der GIT als Inertgas eingesetzt wird, ist Wasser ein nahezu inkompressibles Medium. Diese Eigenschaft ermöglicht eine genaue Regelung des Volumenstroms: mit einer drehzahlregulierten Pumpe, durch Druckwassererzeugung mit nachgeschaltetem Regelventil oder mit einem Kolbeneinspritzsystem [3]. Ein Kolbeneinspritzsystem mit integriertem Wegaufnehmer erlaubt eine präzise Regelung über einen breiten Volumen-

strombereich. Die Gasinjektion läuft üblicherweise druckreguliert ab. Im Gegensatz zu Stickstoff, der bei der GIT als Inertgas eingesetzt wird, ist Wasser ein nahezu inkompressibles Medium. Diese Eigenschaft ermöglicht eine genaue Regelung des Volumenstroms: mit einer drehzahlregulierten Pumpe, durch Druckwassererzeugung mit nachgeschaltetem Regelventil oder mit einem Kolbeneinspritzsystem [3]. Ein Kolbeneinspritzsystem mit integriertem Wegaufnehmer erlaubt eine präzise Regelung über einen breiten Volumen-

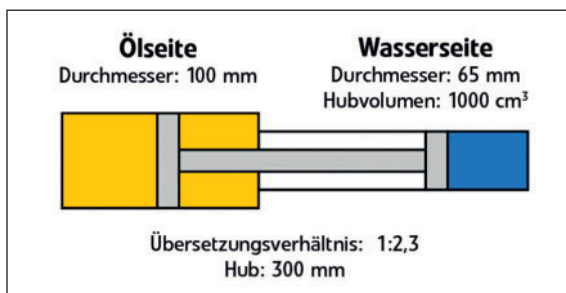


Bild 2. Schematische Darstellung des Watermelt-Druckübersetzers. Bei dieser Ausführung sind Drücke bis zu 300 bar möglich, das maximale Volumen beträgt 1 l

Schneckenorraum der Spritzeinheit gedrückt und im nächsten Zyklus wieder verwendet. Für dieses Verfahren sollten nur thermisch ausreichend stabile Materialien verwendet werden.

Um die Kühlwirkung durch das Wasser noch zu erhöhen, kann bei allen drei Verfahren das sogenannte Spülverfahren angewendet werden. Dabei wird das Formteil über einen zweiten Injektor mit Wasser durchspült und so eine größere Wärmemenge abgeführt. Voraussetzung für den Einsatz dieser Verfahrensvariante ist eine zuverlässige Anlagentechnik, die einen präzise kontrollierbaren und reproduzierbaren Prozess ermöglicht.

strombereich. Für die Herstellung des in Bild 1 gezeigten Bauteils mit einem Gewicht von ca. 100 g wird ein Wasservolumen von 60 cm³ benötigt. Bei einer Injektionszeit von 5 s entspricht das einem mittleren Volumenstrom von 0,7 l/min. Speziell bei diesen relativ kleinen Volumina bzw. Volumenströmen beinhaltet diese Lösung den Vorteil, dass der Kolbenverfahrweg exakt messbar ist.

In die Maschine integriertes Kolbeneinspritzsystem

Die Engel Austria GmbH hat nun erstmals eine Wasserinjektionsanlage (Typ: Water-

- eine Carbonathärte von 6 bis 15° dH und
- ein Chloridgehalt < 100 mg/l.

Verfahrensablauf der Wasserinjektion

Bei der Wasserinjektion mit einem Kolbeneinspritzsystem kann der Verfahrensablauf unabhängig von den eingangs beschriebenen Verfahrensvarianten wie folgt umrissen werden: Zunächst wird die Wasserseite des Druckübersetzers mithilfe einer kleinen Pumpe vollständig befüllt. Zu Beginn des Zyklus wird bei geschlossenem Injektor ein Vorspanndruck in der Wasserzuleitung aufgebaut. Dadurch steht zu Beginn der Wasserinjektion sofort ein definierter Druck bereit, der zugleich verhindert, dass Schmelze aus der Kavität in den Injektor fließt. Nach dem Einspritzen der Schmelze wird der Injektor erst mit einer zeitlichen Verzögerung geöffnet. In dieser Zeitspanne erstarrt die Kunststoffschmelze an der Kavitätenwand zunehmend – dieser Parameter ist also mitbestimmend für die Wanddicke des fertigen Bauteils.

i	Hersteller
<p>Engel Austria GmbH Ludwig-Engel-Straße 1 A-4311 Schwertberg Österreich Tel. +43 (0) 50/6 20-0 Fax +43 (0) 50/6 20-3009 www.engel.at</p>	

Die Wasserinjektion verläuft regelungstechnisch analog zum Einspritzen der Kunststoffschmelze: Die erste Phase, die für die Ausbildung des Hohlraums verantwortlich ist, zeichnet sich durch einen geschwindigkeitsgeregelten Vorschub des Wasser-Einspritzkolbens aus (Bild 3). In der zweiten, druckgeregelten Phase wird zur Kompensation der Schwindung des Kunststoffs im Inneren des Bauteils über das Wasser ein Nachdruck aufrechterhalten (Bild 4). Als Umschaltkriterium zwischen den beiden Phasen kann eine Wegposition des Kolbens herangezogen werden, wodurch das für die Hohlraumbildung verwendete Volumen exakt definiert ist. Alternativ dazu steht eine druck- oder zeitabhängige Umschaltung zur Wahl.

Am Ende der Druckhaltephase wird der Wasserdruck abgebaut. Es hat sich gezeigt, dass ein sanfter Druckabbau von Vorteil ist, weil dadurch Kavitationseffekte ver-

mieden werden. Dieser Druckabbau erfolgt daher geregelt entlang einer Sollwertvorgabe. Durch Öffnen eines Ventils kann das restliche Wasser aus dem Bauteil abfließen. Schließlich werden alle Leitungen zwischen WIT-Anlage und Injektor mit kaltem Wasser durchspült. Dieser Schritt stellt sicher, dass im nächsten Zyklus keine Luft bzw. heißes Restwasser in das Bauteil gelangt.

Reproduzierbarer Prozess mit Überwachungsfunktion

Der Ablauf der Wasserinjektion mit einem Kolbeneinspritzsystem gleicht also in weiten Bereichen dem Einspritzvorgang der Spritzgießmaschine. Es bietet sich deshalb an, die Watermelt-Steuerung in die Maschinensteuerung zu integrieren. Die zentralen steuerungs- und regelungstechnischen Komponenten müssen nicht neu entwickelt werden, sondern können von der Kunststoffeinspritzung übernommen werden. Der Anlagenbediener profitiert vom Bedienkomfort und der Tatsache, dass er eine bestehende Steuerungsinfrastruktur nutzen kann:

- Die Benutzeroberfläche ist für Kunststoff- und Wasserinjektion einheitlich.
- Die WIT-spezifischen Einstelldaten werden im Teiledatensatz der Spritzgießmaschinensteuerung gespeichert.
- Kurvenverläufe von Ist-Werten wie Wasserdruck und -menge können gemeinsam mit den Ist-Werten des Einspritzvorgangs visualisiert werden, was die Prozessoptimierung erleichtert.
- Qualitätsrelevante WIT-Parameter werden im Prozessdatenprotokoll der Maschine mit aufgezeichnet oder in der Prozessdatengrafik dargestellt.

Die hochauflösende Wegmessung im Druckübersetzer und die Druckmessung auf der Wasserseite des Kolbens ermöglichen eine präzise Regelung der Wasserinjektion. Aus der Differenz der Kolbenpositionen zu Beginn und zum Ende der Wasserinjektion ist die eingespritzte Wassermenge bekannt, sie lässt sich zur Überwachung und Dokumentation des Prozesses heranziehen. Die dem Spritzgießer geläufigen Parameter Einspritzzeit, Umschaltposition, Umschaltdruck und Massepolder stehen auch bei der Wasserinjektion für die Beurteilung der Reproduzierbarkeit zur Verfügung.

Zusammenfassung

Die Wasserinjektion mit den Prozessschritten Einspritzen – Umschalten – Nachdruck ist aus verfahrenstechnischer

Sicht dem Einspritzen der Kunststoffschmelze sehr ähnlich. Eine Kolbeneinspritzung mittels Druckübersetzer kommt dem Prinzip des Einspritzaggregats der Spritzgießmaschine sehr nahe, und sie ist präzise regelbar. Durch die vollständige Integration in die Spritzgießmaschine – mechanisch wie auch steuerungstechnisch – kann die Wasserinjektion erstmals über ein „zusätzliches Spritzaggregat“ erfolgen. Dieses System gewährleistet neben dem geringeren Platzbedarf und den reduzierten Druckverlusten in den Leitungen eine einfache Bedienung und eine reproduzierbar hohe Formteilqualität. ■

LITERATUR

- 1 Michaeli, W.; Brunswick, A.; Gruber, M.: Gas geben mit Wasser – Wasserinjektionstechnik: Eine Alternative zur Gasinjektionstechnik? *Kunststoffe* 89 (1999) 4, S. 84–86
- 2 Steinbichler, G.; Egger, P.; Schmuck, K.: Dem Experimentierstatus entwachsen – Wasserinjektion serientauglich. *Kunststoffe* 94 (2004) 9, S. 196–202
- 3 Steinbichler, G.: Europäisches Patent EP 1 197 312 B1 – Wasserinjektionsverfahren zum Spritzgießen polymerer Formteile (2000)

DIE AUTOREN

DIPL.-ING. FLORIAN LINSE, geb. 1979, ist Projektleiter in der Abteilung Entwicklung Prozesstechnologie der Engel Austria GmbH, Schwertberg/Österreich; florian.linse@engel.at

DIPL.-ING. JOSEF GIESSAUF, geb. 1968, leitet die Abteilung Entwicklung Prozesstechnologie der Engel Austria GmbH; josef.giessauf@engel.at

DIPL.-ING. GEORG STEINBICHLER, geb. 1955, ist Leiter Forschung und Entwicklung der Engel Holding GmbH, Schwertberg/Österreich; georg.steinbichler@engel.at

SUMMARY KUNSTSTOFFE INTERNATIONAL

Water Injection via an Additional Injection Unit

MOLDED PARTS WITH A HOLLOW CORE. *Water injection technology in injection molding allows the manufacture of molded parts with hollow cross-sections and is used in particular when such parts cannot be produced by blow molding or conventional injection molding techniques, i.e. using cores or slides. For the first time a new process integrates the water injection entirely within the injection molding machine via an additional injection unit.*

NOTE: You can read the complete article in our magazine *Kunststoffe international* and by entering the document number **PE104105** on our website at www.kunststoffe-international.com